

ТОРЛОМАШИНЕХ

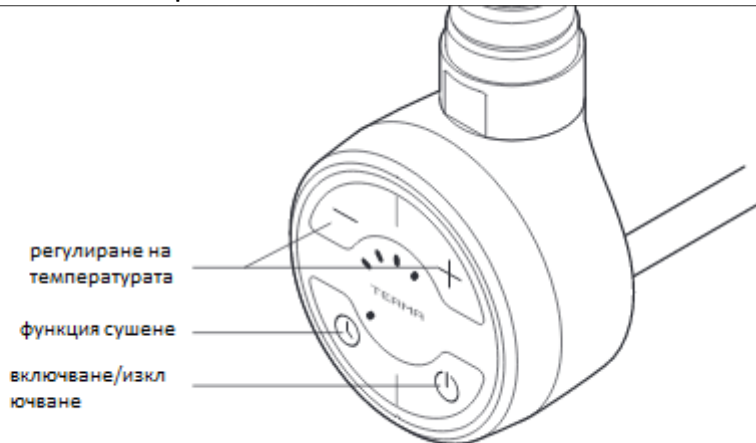
ИНСТРУКЦИЯ ЗА ЕКСПЛОАТАЦИЯ НА ЛИРА ЗА БАНЯ С ЕЛЕКТРИЧЕСКИ НАГРЕВАТЕЛ

1. НАГРЕВАТЕЛЯТ СЕ МОНТИРА **ВИНАГИ** В ДОЛНИЯ КРАЙ НА ЛИРАТА/СЪГЛАСНО УКАЗАНИЯТА В НАГРЕВАТЕЛЯ/
2. НАГРЕВАТЕЛЯТ СЕ ВКЛЮЧВА САМО **СЛЕД** КАТО ЛИРАТА СЕ НАПЪЛНИ С НЯКАКЪВ ВИД ТОПЛОНОСИТЕЛ ВОДА .
- 3.ЛИРАТА СЕ НАПЪЛВА С ВОДА ДО СРЕДАТА НА ПОСЛЕДНИЯ ГОРЕН ХОРИЗОНТАЛЕН ЕЛЕМЕНТ.
- 4.КЛАПАН ЗА ВИСОКО НАЛЯГАНЕ И РЪЧНИЯТ ОБЕЗВЪЗДУШИТЕЛ СЕ МОНТИРАТ ОТ ГОРНАТА СТРАНА НА ЛИРАТА .
- 5.РЪЧНИЯТ ОБЕЗВЪЗДУШИТЕЛ Е В ПОЛОЖЕНИЕ ЗАТВОРЕН.
6. НАГРЕВАТЕЛЯТ СЕ МОНТИРА САМО ОТ ЕДНАТА СТРАНА НА ЛИРАТА.
7. ПРИ ПЪРВОНАЧАЛНО ВЛЮЧВАНЕ НА ЛИРАТА ВСЛЕДСТВИЕ РАЗШИРЯВАНЕТО НА ТОПЛОНОСИТЕЛЯ ЕДНА ЧАСТ ОТ НЕГО ИЗТИЧА ПРЕЗ КЛАПАН ЗА ВИСОКО НАЛЯГАНЕ.
8. ПРИ УСТАНОВЯВАНЕ НА ИЗТИНАЛ ГОРЕН ЕЛЕМЕНТ , СЕ НАЛАГА ДОПЪЛВАНЕТО НА ЛИРАТА С ТОПЛОНОСИТЕЛ ВОДА.
9. НАГРЕВАТЕЛЯТ Е С ТЕРМОСТАТИЧНА ГЛАВА, КОЯТО СЛЕД НАСТРОЙВАНЕ НА ТЕМПЕРАТУРА ПОЖЕЛАНИЕ СЕ ПОДДЪРЖА НЕПРЕКЪСНАТО, БЕЗОПАСЕН ЗА РАБОТА ВЪВ ВЛАЖНА СРЕДА.
- 10.НАГРЕВАТЕЛЯ И ЛИРАТА ДА СЕ МОНТИРА ОТ КОМПЕТЕНТЕН СПЕЦИАЛИСТ.

ЗАБЕЛЕЖКА : ФИРМАТА НЕ НОСИ ОТГОВОРНОСТ ЗА ЛИРАТА И НАГРЕВАТЕЛЯ ПРИ НЕПРАВИЛЕН МОНТАЖ ИЛИ ЕКСПЛОАТАЦИЯ.

178 Ttzar Boris III blvd ,Sofia, Bulgaria, tel/fax. +359 2 857 21 02, +359 887 60 12

МОА



Включването на устройството с бутон ще доведе до нагряване на радиатора до зададената температура. След достигане на зададената температура устройството ще се включва и изключва периодично, за да поддържа зададената температура. Конструкцията на устройството, както и физическите характеристики на нагревателя в радиатора, влияят върху начина, по който топлината се разпределя - температурата на долните тръби на радиатора (особено на двете, разположени в самата основа на радиатора), може да е по-ниска от температурата на останалите части на радиатора - това е нормално явление.

Увеличаване на температурата

За да повишите температурата на радиатора, натиснете веднъж или няколко пъти бутон +, колкото е необходимо; правилният брой диоди ще започне да мига. Последният мигащ диод показва зададената температура, докато последният диод, който свети постоянно, показва текущата температура. Останалите диоди ще започнат да светят постоянно при достигане на желани температурни нива.

Намаляване на температурата

За да намалите температурата на радиатора, натиснете веднъж или няколко пъти бутон „-“, колкото е необходимо; съответният брой диоди ще започне да мига. Последният диод, който свети непрекъснато, показва зададената температура, докато последният мигащ диод показва текущата температура. Останалите диоди ще започнат да избледняват при достигане на следващите нива на температура.

Функция „Анти-фриз“

Когато устройството е изключено и температурата около температурния датчик падне под 6 градуса, устройството ще се включи автоматично. Това се случва, за да се предотврати замръзване на нагревателния агент вътре в радиатора. Активирането на режим против замръзване се показва с мигането на средния диод.

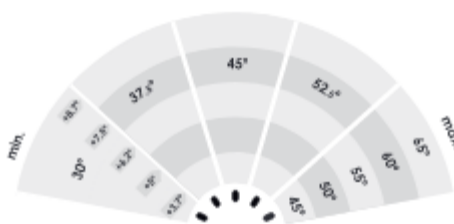
Функция сушене

Функцията включва устройството за 2 часа, напр. за да изсъхне кърпа. След това време устройството автоматично превключва в режим, в който е настроено преди режим на сушене. Функцията на сушене може да се активира по време на работа с топлинна енергия чрез натискане на бутон обозначен с часовник. Можете свободно да регулирате желаното температурно ниво (бутони + и -). След 2 часа нагревателят ще се върне към предишната настройка (преди активиране на функцията на сушене).

Калибриране на температурния диапазон

Стандартната температурна продължителност на нагревателния елемент е 30-60 ° C. Температурният диапазон може да се промени, като се зададе максимална температура между 45 ° C и 65 ° C, (минимална температура 30 ° C остава непроменена). Това позволява на потребителя да постигне максимална температура, която е по-висока от стандартната или ефективно да загрява пространство с устройството по време на по-ниски околни температури.

Пример: за изменение на температурния диапазон до 45 ° C (30-45 ° C) с една единица (един диод) означава увеличаване / намаляване на температурата с 3,75 ° C, докато за обхвата на регулиране на температурата до 65 ° C (30-65 ° C) с един етап означава увеличаване / намаляване с 8,75 ° C.



За да промените температурния диапазон, изключете устройството и го включете отново, докато натискате бутона обозначен с часовник. Единичен диод ще започне да мига на дисплея. Използвайте и бутоните + и -, за да зададете една от 5-те възможни максимални температури. Първият диод означава 45 ° C. Следващите диоди се отнасят за следните максимални температури: 50 ° C, 55 ° C, 60 ° C и 65 ° C. След като изберете новия температурен диапазон, натиснете бутона за включване / изключване, за да запазите новите настройки.

